



Professional

GSA 185-LI

Robert Bosch Power Tools GmbH
70538 Stuttgart
GERMANY

www.bosch-pt.com

1 609 92A 7FE (2025.08) T / 15



1 609 92A 7FE

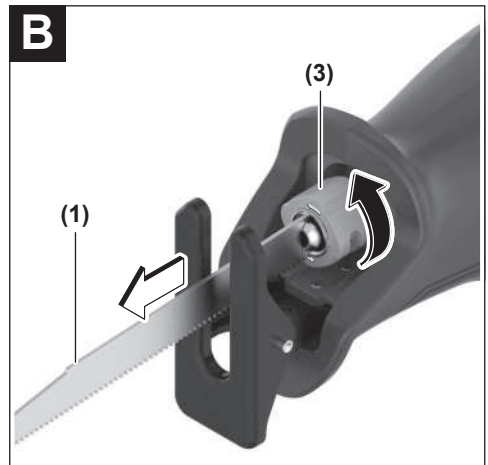
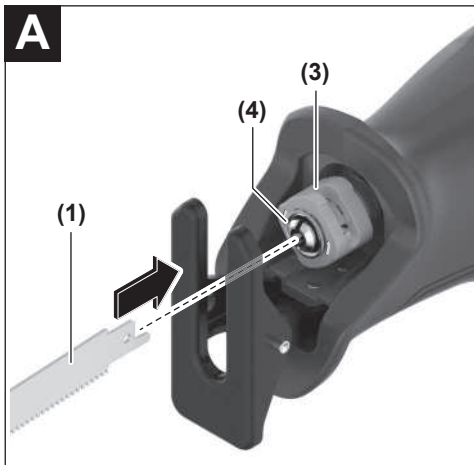
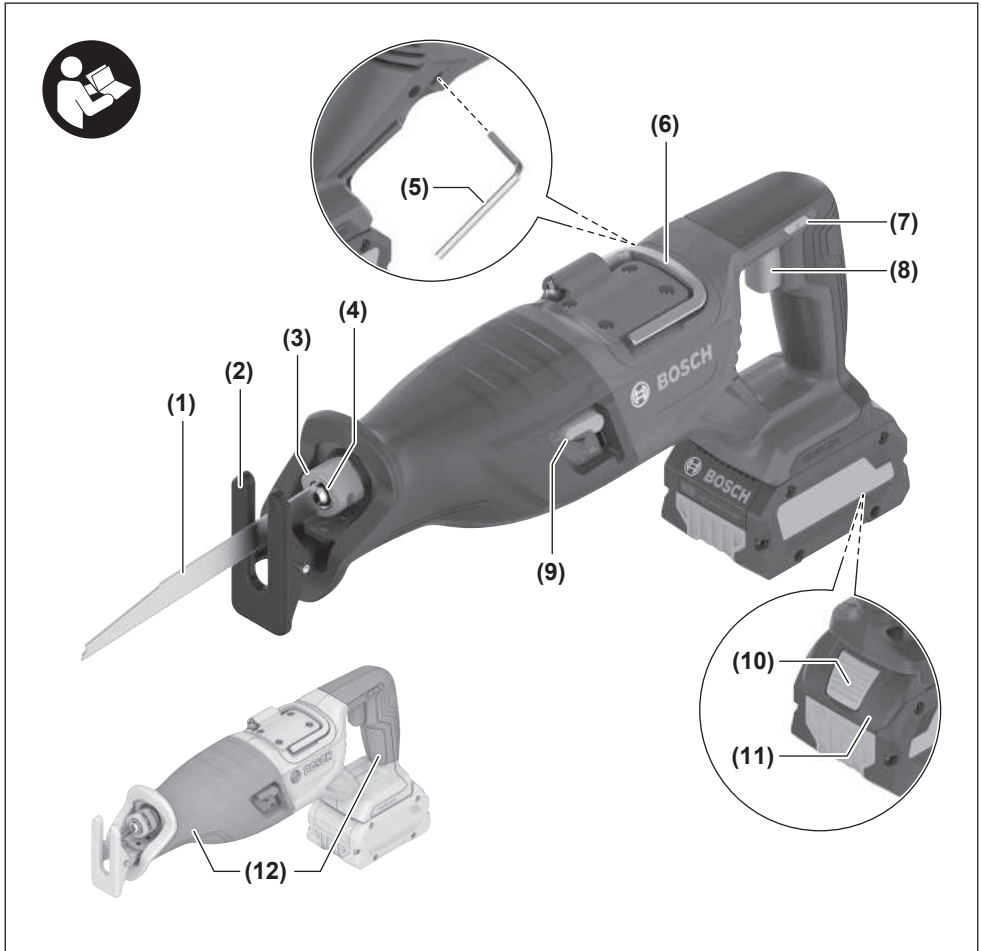


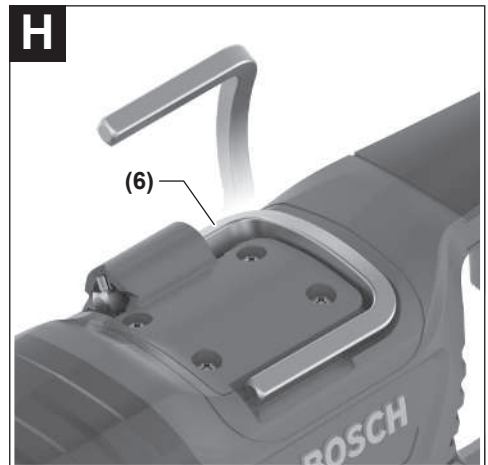
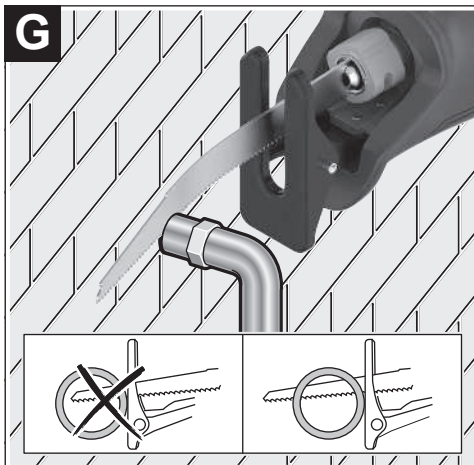
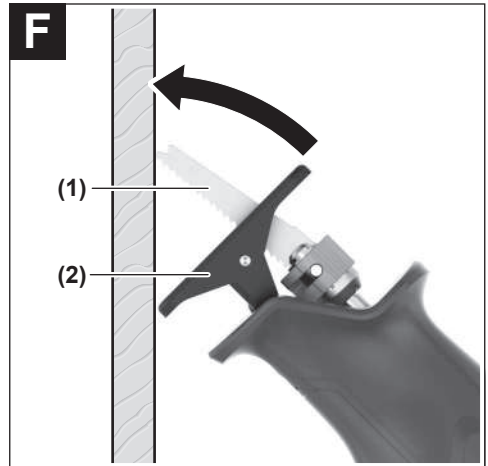
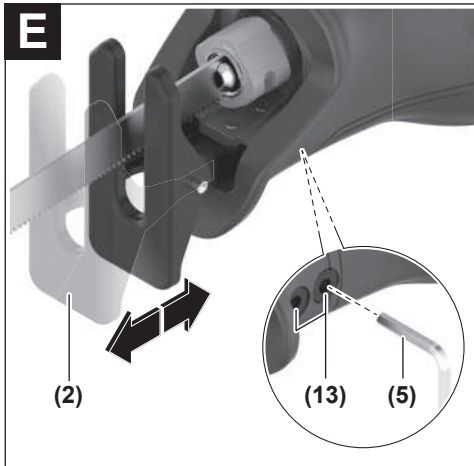
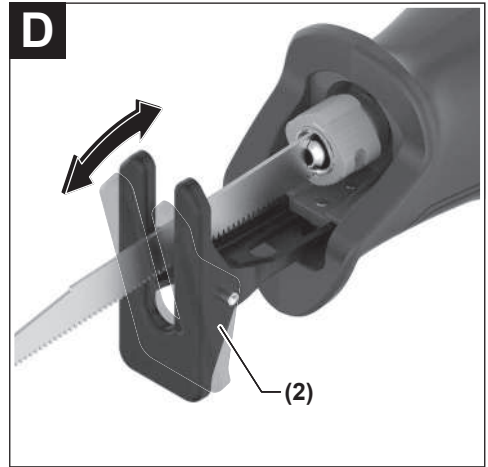
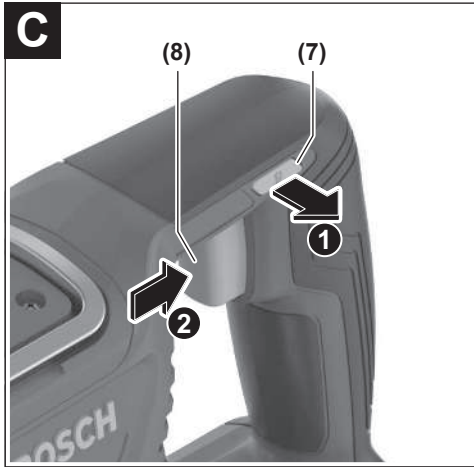
ka ორიგინალი ექსპლუატაციის
ინსტრუქცია



ქართული..... 83. 5







ქართული

უსაფრთხოების ტექნიკის მითითებები

ელექტროხელსაწყოს ზოგადი უსაფრთხოების გაფრთხილებები

⚠ გაფრთხილება - გაეცანით უსაფრთხოების ყველა გაფრთხილებას, ინსტრუქციას, ილუსტრაციას და სპეციფიკაციებს, რომლებიც ერთვს ამ ელექტროხელსაწყოს. ქვემოთ ჩამოთვლილი ყველა ინსტრუქციის შეუსრულებლობამ შეიძლება გამოიწვიოს ელექტროშოკი, ხანძარი და/ან სერიოზული დაზიანება.

შეინახეთ ყველა გაფრთხილება და ინსტრუქციები შემდგომი გამოყენებისთვის.

გაფრთხილებებში ტერმინი "ელექტროხელსაწყო" ეხება თქვენს ელექტროენერგიაზე მომუშავე (ელექტროქსელში ჩასართავ) ელექტროხელსაწყოს ან აკუმულატორზე მომუშავე (უკაბელო) ელექტროხელსაწყოს.

სამუშაო ადგილის უსაფრთხოება

- ▶ **სამუშაო ადგილი უნდა იყოს სუფთა და კარგად განათებული.** დაბინძურებული ან ჩანჩქელებული ადგილები შესაძლოა გახდეს უბედური შემთხვევის გამომწვევი მიზეზი.
- ▶ **არ იმუშაოთ ელექტროხელსაწყოთი ფეთქებად გარემოში, სადაც არის აალებადი სითხეები, აირები ან მტვერი.** ელექტროხელსაწყოები წარმოქმნიან ნაპერწკლებს, რომლებმაც შეიძლება გამოიწვიონ მტვრის აალება ან კვამლი.
- ▶ **ელექტროხელსაწყოს მუშაობისას მორაჩივით ბავშვები და უცხო პირები.** ყურადღების გაფანტვამ შესაძლოა გამოიწვიოს კონტროლის დაკარგვა.

ელექტროუსაფრთხოება

- ▶ **ელექტროხელსაწყო მორაჩივით წვიმას ან ნესტიან პირობებს.** ელექტროხელსაწყოში შეღწეული წყალი გაზრდის ელექტროშოკის რისკს.

პირადი უსაფრთხოება

- ▶ **ელექტროხელსაწყოთი მუშაობისას იყავით ფხიზლად, აკონტროლოთ საკუთარი მოქმედება და იხელმძღვანელოთ სადი აზრით.** არ გამოიყენოთ ელექტროხელსაწყო დაღლილ მდგომარეობაში ან ნარკოტიკების, ალკოჰოლის ან მედიკამენტების ზემოქმედების ქვეშ. ყურადღებობამ ელექტროხელსაწყოსთან მუშაობისას შესაძლოა გამოიწვიოს სერიოზული პირადი ზიანი.
- ▶ **გამოიყენეთ ინდივიდუალური დაცვის აღჭურვილობა.** ყოველთვის ატარეთ თვალის

დამცავი საშუალება. დამცავი აღჭურვილობა, როგორცაა მტვრისგან დასაცავი ნიღაბი, მოცურებისგან დამცავი უსაფრთხო ფეხსაცმელი, ჩაფხუტი ან სმენის დამცავი მოწყობილობა, რომელიც გამოიყენება შესაბამის პირობებში, შეამცირებს პირად დაზიანებებს.

- ▶ **უნებლიე ჩართვის ალკვთა.** დარწმუნდით, რომ ელექტრომომწყობილობა გამორთულ მდგომარეობაშია, სანამ ჩართავთ დენის წყაროში და/ან ჩასვამთ აკუმულატორს, აიღებთ ხელში ან გადაიტანთ იარაღს. ელექტროხელსაწყოს გადატანა გადამრთველებზე განთავსებული თითოთ ან ჩართულ მდგომარეობაში შესაძლოა გახდეს უბედური შემთხვევის გამომწვევი მიზეზი.
- ▶ **ელექტროხელსაწყოს ჩართვამდე, გამოიღეთ ნებისმიერი რეგულირების ან ქანჩის გასაღები.** რეგულირების ან ქანჩის გასაღები, რომელიც ჩაჩრჩილია ელექტროხელსაწყოს მბრუნავ ნაწილში, შესაძლოა გამოიწვიოს დაზიანება.
- ▶ **არ გადააჭარბოთ. ყოველთვის მყარად იდევით ფეხზე და დაიცავით წონასწორობა.** ეს შესაძლებლობას გაძლევთ უკეთესად აკონტროლოთ ელექტროხელსაწყო მოულოდნელ სიტუაციებში.
- ▶ **ჩაიცვით სათანადოდ.** არ ატაროთ ფართო ტანსაცმელი ან სამკაული. თქვენი თმა და ტანსაცმელი მორაჩივით მოძრავ ნაწილებს. ფართო ტანსაცმელი, სამკაული ან გრძელი თმა შესაძლოა მოხვდეს მოძრავ ნაწილებში.
- ▶ **თუ გათვალისწინებულია მტვრის შემკრეფი და შესასრუტი მოწყობილობების შეერთება, დარწმუნდით, რომ ისინი შეერთებულია და სწორად გამოიყენება.** მტვრის შემგროვებლის გამოყენებამ შესაძლოა შეამციროს მტვერთან დაკავშირებული საფრთხეები.
- ▶ **ხელსაწყოებთან მუშაობის დიდი გამოცდილების გამო არ დაკარგოთ სიფხიზლე და არ უგულებელყოთ ხელსაწყოსთან მუშაობის უსაფრთხოების პრინციპები.** ყურადღებო ქმედებამ შესაძლოა წამში გამოიწვიოს მძიმე დაზიანება.

ელექტროხელსაწყოს გამოყენება და მოვლა

- ▶ **არ დაატანოთ ძალა ელექტროხელსაწყოს.** გამოიყენეთ სწორი ელექტროხელსაწყო დანიშნულებისამებრ. სწორი ელექტროხელსაწყო უკეთესად და უსაფრთხოდ შეასრულებს სამუშაოს განკუთვნილ სიჩქარეზე.
- ▶ **არ გამოიყენოთ ელექტროხელსაწყო, თუ გადამრთველი არ რთავს და გამორთავს მას.** ნებისმიერი ელექტროხელსაწყო, რომლის კონტროლი შეუძლებელია გადამრთველით, სამიზნა და უნდა შეკეთდეს.
- ▶ **ელექტროხელსაწყოს ნებისმიერი მორგების განხორციელებამდე, აქსესუარების შეცვლამდე ან მის შენახვამდე, გამორთეთ შტეფსელი დენის წყაროდან და/ან მოხსენით**

აკუმულატორი, თუ ის მოხსნადა. უსაფრთხოების ასეთი პრევენციული ზომები უმჯობესია ელექტროხელსაწყოს შემთხვევით ჩართვის რისკს.

- ▶ შეინახეთ გამოყენებული ელექტროხელსაწყოები ბავშვებისათვის მიუწვდომელ ადგილას და ნუ მისცემთ უფლებას პირებს, რომლებმაც არ იციან ელექტროხელსაწყოებისა და მუშაობა ან არ გაეცნენ წინამდებარე ექსპლუატაციის ინსტრუქციებს. ელექტროხელსაწყოები საშიშია მოუზადებელი მომხმარებლების ხელში.
- ▶ მოუარეთ ელექტროხელსაწყოებს და აქსესუარებს. შეამოწმეთ მოძრავი ნაწილების განლაგების ან შეკავშირების სისწორე, ნაწილების სიმართლე და ნებისმიერი სხვა მდგომარეობა, რამაც შესაძლოა იმოქმედოს ელექტროხელსაწყოზე. დაზიანების შემთხვევაში, შეაკეთეთ ხელსაწყო გამოყენებამდე. ბევრი უბედური შემთხვევა გამოწვეულია ცუდად მოვლილი ელექტროხელსაწყოებით.
- ▶ მჭრელი ხელსაწყოები შეინახეთ ბასრ და სუფთა მდგომარეობაში. სათანადოდ მოვლილი საჭრელი ხელსაწყოები ბასრი მჭრელი პირებით ნაკლებად იჭედება და უფრო ადვილი სამართავია.
- ▶ გამოიყენეთ ელექტროხელსაწყო, აქსესუარები და დასაერთებელი ელემენტები ამ ინსტრუქციის შესაბამისად, სამუშაო პირობებისა და შესასრულებელი სამუშაოს გათვალისწინებით. ელექტროხელსაწყო გამოიყენებამ სხვა დანიშნულებით შესაძლოა გამოიწვიოს სახიფათო მდგომარეობა.
- ▶ სახელურები და ზედაპირები შეინახეთ მშრალად, სუფთად, ცხიმისა და დაბინძურების გარეშე. მოლიპული სახელურები და ზედაპირები არ იძლევა ხელსაწყოს უსაფრთხო გამოყენების და კონტროლის შესაძლებლობას მოულოდნელ სიტუაციებში.

ხელსაწყოს აკუმულატორის გამოყენება და მოვლა

- ▶ დამუხტით მხოლოდ მწარმოებლის მიერ მითითებული დასამუხტი მოწყობილობით. დასამუხტამ მოწყობილობამ, რომელიც შესაფერისია ერთი ტიპის აკუმულატორისთვის, შეიძლება შექმნას ხანძრის საფრთხე სხვა აკუმულატორთან გამოყენებისას.
- ▶ გამოიყენეთ ელექტროხელსაწყოები მხოლოდ სპეციალურად განსაზღვრული აკუმულატორებით. ნებისმიერი სხვა აკუმულატორის გამოყენებამ შეიძლება გამოიწვიოს დაზიანებისა და ხანძრის რისკი.
- ▶ როდესაც აკუმულატორი არ გამოიყენება, არ შეინახოთ იგი სხვა ლითონის საგნებთან, როგორცაა ქაღალდის სამაგრები, მონეტები, გასაღებები, ლურსმნები, ხრანხები ან სხვა პატარა ლითონის საგნები, რომლებსაც

შეუძლიათ ერთი ტერმინალის მეორესთან დაკავშირება. აკუმულატორის ტერმინალების მოკლედ შეერთება შეიძლება გამოიწვიოს დამწვრობა ან ხანძარი.

- ▶ არასათანადო პირობებში შესაძლებელია სითხის დაღვრა აკუმულატორიდან; მოერიდეთ სითხეებს. შემთხვევითი კონტაქტისას, ჩამოიბანეთ წყლით. თუ სითხე თვალში მოგხვდათ, მიმართეთ სამედიცინო დახმარებას. აკუმულატორიდან დაღვრილმა სითხემ შეიძლება გამოიწვიოს გაღიზიანება ან დამწვრობა.
- ▶ არ გამოიყენოთ დაზიანებული ან შეცვლილი აკუმულატორი ან ხელსაწყო. დაზიანებულმა ან შეცვლილმა აკუმულატორებმა შეიძლება გამოიწვიოს არაპროფუნოზობრივი მოქმედება, რამაც შეიძლება გამოიწვიოს ხანძარი, აფეთქება ან დაზიანების რისკი.
- ▶ მთავრად აკუმულატორი ან ხელსაწყო ცეცხლს ან მაღალ ტემპერატურას. ცეცხლის ან 130 °C-ზე მაღალი ტემპერატურის ზემოქმედებამ შეიძლება გამოიწვიოს აფეთქება.
- ▶ დაიცავით დამუხტვის ყველა ინსტრუქცია და არ დამუხტოთ აკუმულატორი ან ხელსაწყო ინსტრუქციებში მითითებული ტემპერატურის დიაპაზონის ფარგლებს გარეთ. არასწორმა დამუხტვამ ტემპერატურაზე განსაზღვრული დიაპაზონის ფარგლებს მიღმა შეიძლება დაიზაროს აკუმულატორი და გაზარდოს ხანძრის რისკი.

ტექნიკური მომსახურება

- ▶ თქვენი ელექტროხელსაწყოს ტექნიკური მომსახურებისთვის მიმართეთ კვალიფიციურ სპეციალისტს მხოლოდ იდენტური სათადარიგო ნაწილების გამოყენებით. ეს უზრუნველყოფს ელექტროხელსაწყოს უსაფრთხოების დაცვას.
- ▶ არასოდეს არ შეაკეთოთ დაზიანებული აკუმულატორები. აკუმულატორების ტექნიკური მომსახურება უნდა განახორციელონ მხოლოდ ავტორიზებულმა ტექნიკური მომსახურების პროვიაიდერებმა.

უსაფრთხოების ინსტრუქციები ხმალა ხერხებისთვის

- ▶ დაიჭირეთ ელექტროხელსაწყო იზოლირებული სახელურებით, მუშაობის შესრულებისას, სადაც მჭრელი აქსესუარები შეიძლება შეეხოს ფარულ გაყვანილობას. მჭრელი აქსესუარების კონტაქტისას ძაბვის ქვეშ მყოფ სადენთან, ელექტროხელსაწყოს ლითონის ნაწილები შესაძლოა დენგამტარი გახდეს და გამოიწვიოს ოპერატორის ელექტროშოკი.
- ▶ გამოიყენეთ ჩამჭერები ან სხვა პრაქტიკული საშუალებები ნაკეთობის დასაფიქსირებლად სტაბილურ პლატფორმაზე. ნაკეთობის ხელით ან სხეულის საწინააღმდეგოდ დაჭერა მას

არასტაბილურს ხდის და შეიძლება გამოიწვიოს კონტროლის დაკარგვა.

- ▶ ხელები მოაშორეთ ხერხვის არეს. არ შეყოთ ხელი დასამუშავებელი დეტალის ქვეშ. ხერხის პირთან კონტაქტმა შეიძლება გამოიწვიოს დაზიანებები.
- ▶ დაიჭიროთ ელექტროხელსაწყო მჭიდროთ ორივე ხელით და დარწმუნდით, რომ მყარად დგახათ ფეხზე. ელექტროხელსაწყო უფრო საიმედოთ შეგიძლიათ მართოთ ორივე ხელით.
- ▶ ელექტროხელსაწყო მიიტანეთ დასამუშავებელ დეტალთან მხოლოდ ჩართულ მდგომარეობაში. წინააღმდეგ შემთხვევაში, თუ საჭრელი ხელსაწყო გაიჭედება დასამუშავებელ დეტალში, არსებობს უკუდარატყმის საშიშროება.
- ▶ ხერხვის დროს უზრუნველყავით, რომ საყრდენი ფირფიტა ყოველთვის მჭიდროდ მიბჯენილი იყოს დასამუშავებელ დეტალთან. სახერხი დისკი შეიძლება გაიჭედოს და გამოიწვიოს კონტროლის დაკარგვა ელექტროხელსაწყოზე.
- ▶ მუშაობის დასრულების შემდეგ, გამორთეთ ელექტროხელსაწყო და არ გამოიღოთ საჭრელი დისკი საჭრიდან, სანამ ის ბოლომდე არ გაჩერდება. ეს აღკვეთს უკუგდებას და იძლევა ელექტროხელსაწყოს უსაფრთხო მოცილების შესაძლებლობას.
- ▶ ყოველთვის დაელოდეთ, სანამ ელექტროხელსაწყო ბოლომდე გაჩერდება სანამ დადებთ მას ქვემოთ. გამოყენებისას ხელსაწყო შეიძლება გაიჭედოს და გამოიწვიოს თქვენს მიერ ელექტროსაწყოზე კონტროლის დაკარგვა.
- ▶ გამოიყენეთ მხოლოდ დაუზიანებელი სახერხი დისკები იდეალურ მდგომარეობაში. გალუნული ან ბლავი სახერხი დისკები შეიძლება გატყდეს და უარყოფითად იმოქმედოს გაჭრაზე ან გამოიწვიოს უკუგდება.
- ▶ გამორთვის შემდეგ არ დაამხრუჭოთ სახერხი დისკი გვერდითი ზეწოლით. ამან შეიძლება დააზიანოს ან გატეხოს სახერხი დისკი და გამოიწვიოს უკუგდება.
- ▶ მჭიდროდ მოუჭიროთ მასალას. არ დაიჭიროთ დასამუშავებელი დეტალი ხელით ან ფეხით. ჩართული ხერხით არ შეეხოთ საგნებს ან მიწას. არსებობს უკუგდების საშიშროება.
- ▶ გამოიყენეთ შესაბამისი დეტექტორები გამუშაო ზონაში ფარული მიწოდების ხაზების დასადგენად ან მიმართეთ დახმარებისთვის ადგილობრივ კომუნალური მომსახურების კომპანიას. ელექტროკაბელებთან კონტაქტმა შეიძლება გამოიწვიოს ხანძარი და ელექტროშოკი. გაზის ხაზების დაზიანებამ შეიძლება გამოიწვიოს აფეთქება. წყლის მიღების დამსხვრევა იწვევს ქონების დაზიანებას.

- ▶ აკუმულატორის დაზიანების და არასწორი გამოყენების შემთხვევაში, შეიძლება გამოიწვიოს ორთქელი. აკუმულატორი შეიძლება აინთოს ან აფეთქდეს. დარწმუნდით, რომ ადგილი კარგად ნიავედება და მიმართეთ ექიმს, თუ განიცდით რაიმე გვერდით მოვლენებს. ორთქელმა შესაძლოა გაავლიზიანოთ სასუნთქი სისტემა.
- ▶ არ გადააკეთოთ და არ გახსნათ ბატარეა. ამასთან ჩნდება მოკლე ჩართვის საფრთხე.
- ▶ აკუმულატორი შეიძლება დაზიანდეს წვეტიანი ობიექტებით, მაგალითად, ლურსმნებით ან ხრახნისებით ან გარედან მიყენებული ძალით. შეიძლება მოხვდეს შიდა მოკლე შერთვა, რომელმაც შესაძლოა გამოიწვიოს აკუმულატორის გადაწვა, ბოლი, აფეთქება და გადახურება.
- ▶ აკუმულატორი გამოიყენეთ მხოლოდ მწარმოებლის ნაწარმში. მხოლოდ ასე არის აკუმულატორი დაცული სახიფათო გადატვირთვისგან.



დაიცავით აკუმულატორი გადახურებისგან, მაგ.: მზის სხივების მუდმივი ზემოქმედებისგან, ცეცხლისგან, ჭუჭყისგან, წყლისგან და სინეტისგან. არსებობს აფეთქების და მოკლე ჩართვის საფრთხე.

პროდუქტის და მომსახურების აღწერილობა



წაიკითხეთ ყველა მითითება და უსაფრთხოების ტექნიკის ინსტრუქცია. უსაფრთხოების ტექნიკის მითითებების და ინსტრუქციების არ გათვალისწინებამ შეიძლება გამოიწვიოს ელექტროშოკი, ხანძარი და/ან სერიოზული მძიმე ტრავმა. იმოქმედეთ ილუსტრაციების შესაბამისად ექსპლუატაციის სახელმძღვანელოს დასაწყისში.

დანიშნულებისამებრ გამოყენება

ელექტროხელსაწყო განკუთვნილია ხის, პლასტიკის, ლითონის და სამშენებლო მასალების ფეხსაყრდელი საყრდენით ხერხვისთვის. ის განკუთვნილია სწორხაზოვანი და ირიბი ხერხვისთვის. თანპირად ჭრა შესაძლებელია შესაბამისი ბიმეტალური ხერხის პირების გამოყენებით. უნდა დაიცვათ სახერხი პირების შერჩევის რეკომენდაციები.

გამოსახული კომპონენტები

წარმოდგენილი კომპონენტების ნუმერაცია ეხება ელექტროხელსაწყოს სურათს ილუსტრაციების გვერდზე.

- (1) ხერხის პირი^{a)}
- (2) რეგულირებადი საყრდენი ფილა

- (3) სახერხი პირის ფიქსაციის ბუდე
 - (4) ხერხის პირის დამაგრება
 - (5) ექვსწახნაგა გასაღები
 - (6) ჩამოსაკიდი კავი
 - (7) ამომრთველის ბლოკირება
 - (8) ამომრთველი
 - (9) ქანქარა რყევის რეგულირების რიჩაგი
 - (10) აკუმულატორის განბლოკვის დილაკი^{a)}
 - (11) აკუმულატორი^{a)}
 - (12) სახელური (იზოლირებული ზედაპირით)
 - (13) საყრდენი ფირფიტის ჭანჭიკი
- a) ეს აქსესუარები არ შედის მოწოდების სტანდარტულ კომპლექტში.

ტექნიკური მონაცემები

ხმალა ხერხი	GSA 185-LI	
სასაქონლო ნომერი	3 601 FC0 0..	
ნომინალური ძაბვა	ვ=	18
უქმი სვლის სიხშირე $n_{\text{st}}^{\text{A)}$	წთ ⁻¹	0-2900
ინსტრუმენტის ბუდე	SDS	
სვლის სიგრძე	მმ	28
ხერხვის მასქ. სიღრმე		
- ხეში	მმ	230
- ფოლადში	მმ	20
- (არალეგირებული)		
- მილის დიამეტრი	მმ	150
მასა ^{B)}	კგ	3,2
გარემოს რეკომენდირებული ტემპერატურა დამუხტვისას	°C	0 ... +35
გარემოს დასაშვები ტემპერატურა ექსპლუატაციის ^{C)} და შენახვის დროს	°C	-20 ... +50
თავსებადი აკუმულატორები	GBA18V... GBA 18V... ProCORE18V... EXPERT18V... EXBA18V... CORE18V...	
რეკომენდირებული აკუმულატორები სრული სიმძლავრის მისაღწევად	ProCORE18V... ≥ 5,5 Ah	
რეკომენდირებული დასამუხტი მოწყობილობები	GAL 18... GAL 18... GAL 36... GAL 12V/18... GAL 12V/18...	

ხმალა ხერხი	GSA 185-LI
	GAX 18... EXAL18...

- A) აკუმულატორის მიერ გაზომვა 20-25 °C დროს **ProCORE18V 8.0Ah**.
- B) აკუმულატორის გარეშე (აკუმულატორის წონა შეგიძლიათ იხილოთ საიტზე www.bosch-professional.com.)
- C) შეზღუდული სიმძლავრე < 0 °C ტემპერატურაზე მნიშვნელობები შეიძლება ვარიირებდეს ნაწარმზე და გამოყენების ვარიანტზე და გარემო პირობებზე დამოკიდებულია. უფრო დეტალებითი ინფორმაცია მოყვანილია საიტზე www.bosch-professional.com/wac.

ხმაურის/ვიბრაციის მონაცემები

ხმაურის ემისია განისაზღვრა **EN 62841-2-11-ის** შესაბამისად.

ელექტროხელსაწყო A-შეწონილი ხმაურის დონე ზოგადად შეადგენს: ხმის წნევის დონე **89** დბ(ა); ხმის სიმძლავრის დონე **97** დბ(ა). ცდომილება **K = 3** დბ.

გამოყენეთ სმენის ორგანოების დაცვის საშუალებები!

ვიბრაციის მნიშვნელობა a_h (უწყვეტი ვიბრაცია), P_F (განმეორებადი დარტყმითი ვიბრაციები) და ცდომილება **K** განისაზღვრულია **EN 62841-2-11** შესაბამისად.

მერქანებურბუშელოს ფილის ხერხვა ხერხუნას პირით **S 2345 X:**

$a_{h,WB} = 18,8 \text{ მ/წმ}^2$ ($K = 1,5 \text{ მ/წმ}^2$),
 $P_{F,WB} = 489 \text{ მ/წმ}^2$ ($K = 79 \text{ მ/წმ}^2$)

ხის ბოძების ხერხვა ხერხუნას პირით **S 2345 X:**

$a_{h,WB} = 21,4 \text{ მ/წმ}^2$ ($K = 1,5 \text{ მ/წმ}^2$),
 $P_{F,WB} = 492 \text{ მ/წმ}^2$ ($K = 81 \text{ მ/წმ}^2$)

აკუმულატორი

Bosch-ში შეგიძლიათ შეიძინოთ აკუმულატორიანი ელექტროხელსაწყოები აკუმულატორის გარეშე. შეფუთვაზე მითითებულია, მოჰყვება თუ არა აკუმულატორი ელექტროხელსაწყო თქვენს კომპლექტს.

აკუმულატორის მუხტი

► გამოიყენეთ მხოლოდ ტექნიკურ მახასიათებლებში მითითებული სამუხტი მოწყობილობები. მხოლოდ ეს სამუხტი მოწყობილობებია ვარგისი თქვენი ელექტროხელსაწყო ლითიუმის იონიანი აკუმულატორისთვის.

მითითება: გადაზიდვის საერთაშორისო წესების შესაბამისად ლითიუმ-იონური აკუმულატორები მოდის ნახევრად დამუხტული. სრული სიმძლავრის უზრუნველყოფის მიზნით დამუხტეთ აკუმულატორი სრულად პირველი გამოყენების წინ.

აკუმულატორის დაყენება

ჩასვით დამუხტული აკუმულატორი ბუდეში წკაპუნამდე.

აკუმულატორის ამოღება

იმისათვის, რომ ამოიღოთ აკუმულატორის მუხტი, დააჭირეთ განბლოკვის ღილაკს და ამოიღეთ ის.

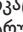
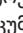
ამასთან არ გამოიყენოთ ძალა.

აკუმულატორი აღჭურვილია ფიქსირების 2 საფეხურით, რომელიც განკუთვნილია აკუმულატორის ამოვარდნისგან დასაცავად განბლოკვის ღილაკზე შემთხვევით დაჭერისას. სანამ აკუმულატორი ელექტროხელსაწყოშია, ზამბარას უჭირავს ის შესაბამის პოზიციაში.

აკუმულატორის მუხტის დონის ინდიკატორი

შენიშვნა: ყველა ტიპის აკუმულატორს არ აქვს მუხტის ინდიკატორი.

მწვანე LED-ები აკუმულატორის მუხტის დონის ინდიკატორზე აჩვენებს მისი მუხტის დონეს. უსაფრთხოების მიზნიდან გამომდინარე ინდიკატორი ასახავს მუხტის დონეს მხოლოდ მაშინ, როდესაც ელექტროხელსაწყო არ გამოიყენება.

დააჭირეთ აკუმულატორის მუხტის დონის ინდიკატორის ღილაკს  ან  მუხტის დონის ინდიკაციისთვის. ეს აგრეთვე შესაძლებელია ინსტრუმენტისგან გამორთულ აკუმულატორზე. თუ აკუმულატორის ბატარეის მუხტის დონის ინდიკატორის ღილაკზე დაჭერის შემდეგ არ აინთება არც ერთი LED, ეს ნიშნავს, რომ აკუმულატორი გაუმართავია და ექვემდებარება გამოცვლას.

აკუმულატორის ტიპი GBA 18V... | GBA18V...



LED	ტევადობა
უწყვეტი ნათება 3 მწვანე LED	60–100 %
უწყვეტი ნათება 2 მწვანე LED	30–60 %
უწყვეტი ნათება 1 მწვანე LED	5–30 %
ციმციმა ნათება 1 მწვანე LED	0–5 %

აკუმულატორის ტიპი ProCORE18V... | EXPERT18V... | EXBA18V... | CORE18V...



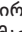
LED	ტევადობა
უწყვეტი ნათება 5 მწვანე LED	80–100 %
უწყვეტი ნათება 4 მწვანე LED	60–80 %
უწყვეტი ნათება 3 მწვანე LED	40–60 %
უწყვეტი ნათება 2 მწვანე LED	20–40 %


LED	ტევადობა
უწყვეტი ნათება 1 მწვანე LED	5–20 %
ციმციმა ნათება 1 მწვანე LED	0–5 %

აკუმულატორის გაუმართაობის რისკის ამოცნობა


EXPERT18V... | EXBA18V...

აკუმულატორის მუხტის დონის გარდა, LED ინდიკატორებიც მიუთითებს აკუმულატორის გაუმართაობის რისკის შესახებ.

ფუნქციის აქტივაციისთვის, დააჭირეთ და გეჭირეთ მუხტის დონის ინდიკატორი  3 წამის განმავლობაში. აკუმულატორის მდგომარეობის ანალიზზე მიუთითებს მორბენალი სინათლე აკუმულატორის მდგომარეობის ინდიკატორზე. შედეგად ასახება აკუმულატორის მუხტის დონის ინდიკატორზე.

 **1 LED:** აკუმულატორს აქვს გაუმართაობის მაღალი რისკი.

სიმძლავრე და მუშაობის ხანგრძლივობა შეიძლება შემცირებული იყოს. რეკომენდირებულია აკუმულატორის გამოცვლა.

 **5 LED:** აკუმულატორი კარგ მდგომარეობაშია გაუმართაობის დაბალი რისკით.

ყურადღება მიაქციეთ: აკუმულატორის გაუმართაობის რისკის შეფასებას აქვს მხოლოდ ორი საფეხური და გადავზობთ გამართვივებულ შეფასებას. აკუმულატორი ან კარგ მდგომარეობაშია, ან გაზრდილია გაუმართაობის წარმოქმნის რისკი. აკუმულატორის მდგომარეობა არ ასახავს პროცენტებს.

აკუმულატორისადმი ოპტიმალური მოპყრობის ინსტრუქცია

დაიცავით აკუმულატორი ნეტის და წყლის ზემოქმედებისგან.

შეინახეთ აკუმულატორი მხოლოდ ტემპერატურის -20°C -დან 50°C -მდე დიაპაზონში.

აკუმულატორი ზაფხულში არ დატოვოთ ავტომობილში.

რეგულარულად გაწმინდეთ სავენტილაციო ხვრელები რბილი მშრალი ჯაგრისით.

დამუხტვის შემდეგ მუშაობის ხანგრძლივობის საგრძნობი შემცირება მიუთითებს, რომ აკუმულატორი ძველდება და საჭიროა მისი გამოცვლა.

დაიცავით უტილიზაციის მითითებები.

მონტაჟი

- ▶ ელექტროხელსაწყოთი ნებისმიერი სამუშაოს შესრულების წინ (მაგ.: ტენიკური მომსახურება, სამუშაო ხელსაწყო შეცვლა და ა.შ.) ამოიღეთ აკუმულატორი ელექტროხელსაწყოდან. ამომრთველზე

შემთხვევით დაჭერისას ჩნდება ტრავმის მიღების საშიშროება.

ხერხის პირის დაყენება/გამოცვლა

- ▶ **ცვლადი ინსტრუმენტის მონტაჟის და გამოცვლისას ჩაიკვით დამცავი ხელთათმანები.** ცვლადი ინსტრუმენტი ძალიან ბასრია და ხანგრძლივი ექსპლუატაციის შემთხვევაში შესაძლოა გაცხელდეს.
- ▶ **სახერხი პირის გამოცვლისას დარწმუნდით, რომ სახერხი პირის დამჭერში არ დარჩა მასალის ნარჩენები, მად.: ხის ან ლითონის ბურბუშელა.**

სახერხი დისკის არჩევა

დააყენეთ მხოლოდ უნივერსალური 1/2" კუდით სახერხი პირი. ხერხის პირი არ უნდა იყოს გრძელი, ვიდრე ეს საჭიროა გათვალისწინებული ხერხისთვის.

ხერხის პირის დაყენება (იხ. სურ. A)

ძალით ჩასვით სახერხი პირი (1) დამჭერში (4) წკაპუნით ფიქსაციამდე. ამასთან დამჭერი მილტუჩი (3) ტრიალდება დაახ. 90° და აფიქსირებს სახერხ პირს.

თუ სახერხი პირი (1) არ არის დაფიქსირებული, მოატრიალეთ დამჭერი მილტუჩი (3) დაახ. 90° ისრის მიმართულებით, სანამ ის არ დაფიქსირდება ღია პოზიციაში, და არ გაისმება წკაპუნით. ამის შემდეგ კიდევ ერთხელ ჩასვით სახერხი პირი დამჭერში (4).

- ▶ **შეამოწმეთ დამაგრების საიმედოობა, სცადეთ მოქაჩით სახერხი პირი.** დაუმაგრებელი ხერხის პირი შესაძლოა ამოვარდეს და დაზიანოს ის.

გარკვეული სამუშაოების შესრულებისთვის სახერხი პირი (1) შეგიძლიათ მოატრიალოთ 180° (კბილანებით ზევით) და დადოთ ადგილზე.

ხერხის პირის ამოვარდნა (იხ. სურ. B)

- ▶ **ხერხის პირის გამორთვის შემთხვევაში ელექტროხელსაწყო ისე გეჭირთ, რომ ამოვარდნილია პირმა ვერ შეძლოს ადამიანების და ცხოველების დაზიანება.**

მოაბრუნეთ საყრდენი მილტუჩი (3) დაახ. 90° ისრის მიმართულებით. სახერხი პირი (1) გამოვარდება.

მტვრის და ბურბუშელას მოშორება

ზოგიერთი მასალის მტვერი (მაგ. ტყვიის შემცველი საღებავის, ხის ზოგიერთი სორტების, მინერალების და ლითონის) შეიძლება ჯანმრთელობისთვის საზიანო იყოს. სასუნთქ ორგანოებთან მტვრის შეხება და მათში მოხვედრა იწვევს ოპერატორის ან ახლოს მდგარი ადამიანის ალერგიულ რეაქციას და/ან სასუნთქი გზების დაავადებას.

მტვრის გარკვეული სახეობები, მაგ. მუხის და წიფელის, ითვლება კონცეროგენულად, განსაკუთრებით ხის დამუშავების დანამატებთან

ერთად (ქრომატი, ხის დამცავი საშუალება). აზბესტის შემცველი მასალის დამუშავება დაავალეთ მხოლოდ სპეციალისტებს.

- კარგად გაანიავეთ სამუშაო ადგილი.
 - რეკომენდირებულია P2 კლასის ფილტრიანი რესპირატორული ნიღაბის გამოყენება.
- დაიცავით თქვენს ქვეყანაში მოქმედი რეგულაციები დასამუშავებელ მასალებთან დაკავშირებით.
- ▶ **მოერიდეთ სამუშაო ადგილზე მტვერის დაგროვებას.** მტვერი მარტივად ააღდება.

ექსპლუატაცია

მუშაობის რეჟიმი

ქანქარა მოძრაობის ჩართვა/გამორთვა

ქანქარა მოძრაობა საშუალებას გაძლევთ ოპტიმალურად მოარგოთ ხერხვის სიჩქარე, ნაყოფიერება და ხერხვის ნაპირების ხარისხი დასამუშავებელ მასალას.

შეძლებისდაგვარად შეცვალეთ ქანქარა მოძრაობის პარამეტრები ელექტროხელსაწყოში ჩართვის წინ.



ჩართეთ ქანქარა მოძრაობა რბილი ან საშუალო სიძვარის მასალასთან სამუშაოდ (მაგ.: მსუბუქი სამშენებლო მასალა, იზოლაციური მასალა, ხე, აგრეთვე ფერადი ლითონები, მყარი ხემასალა, პლასტიკი).

ამისათვის მოატრიალეთ ქანქარა რყევის რეგულირების რიჩაგი (9) ქვევით.



გამორთეთ ქანქარა მოძრაობა ჭრის სუფთა ნაპირისთვის, და აგრეთვე თხელ ან მყარ მასალასთან მუშაობისთვის (მაგ.: შროვანი მასალა, ფოლადი). ამისათვის მოატრიალეთ ქანქარა რყევის რეგულირების რიჩაგი (9) ზევით.

ექსპლუატაციაში ჩაშვება

ჩართვა/გამორთვა (იხ. სურ. C)

ელექტროხელსაწყოს ჩასართავად ჯერ დააჭირეთ ჩართვის ბლოკირებას (7) მარცხნივ. შემდეგ დააჭირეთ და გეჭირთ ამომრთველი (8).

ელექტროხელსაწყოს გამოსართავად აუშვით ამომრთველი (8). შემდეგ ისევ დააჭირეთ ჩართვის ბლოკირებას (7) მარჯვნივ.

ბრუნების სიხშირის რეგულირება

ჩართული ელექტროხელსაწყოს ბრუნების სიხშირე შეგიძლიათ თანაბრად დაარეგულიროთ, ამისათვის უნდა შეცვალოთ ამომრთველზე (8) დაჭერის ძალა. ამომრთველზე მსუბუქი დაჭერისას (8) ელექტროხელსაწყო მუშაობს ბრუნების დაბალი სიხშირით. დაჭერის ძალის გაზრდით ბრუნების სიხშირე იზრდება.

ბრუნების საჭირო სიხშირე დამოკიდებულია მასალასა და მუშაობის პირობებზე და შეიძლება განისაზღვროს გამოცდილი გზით.

სვლის სიხშირის შენელება რეკომენდებულია:

- ხერხის პირის ნაშბადათან მიტანისას ხერხის პირის უფრო სწორი პოზიციონირებისთვის,
- პლასტმასის და ალუმინის ხერხვის დროს მასალის დნობის თავიდან ასაცილებლად.

ბრუნების დაბალ სიხშირეზე ხანგრძლივი მუშაობისას ელექტროხელსაწყოს შეუძლია ძლიერი გადახურება. გამოიღეთ ხერხის პირი ელექტროხელსაწყოდან და გაგრილების მიზნით ჩართეთ ბრუნის მაქს. სიხშირეზე დაახლოებით 3 წუთით.

გამოყენების ინსტრუქცია

- ▶ **ელექტროხელსაწყოთი ნებისმიერი სამუშაოს შესრულების წინ (მაგ.: ტენიკური მომსახურება, სამუშაო ხელსაწყო შეცვლა და ა.შ.) ამოიღეთ აკუმულატორი ელექტროხელსაწყოდან.** ამომრთველზე შემთხვევით დაჭერისას ჩნდება ტრავმის მიღების საშიშროება.
- ▶ **ხერხის პირის გაჭედვის შემთხვევაში დაუყოვნებლივ გამორთეთ მოწყობილობა.**

რჩევები

- ▶ **მსუბუქი სამუშაოების მასალების გახერხვისას, დაიცავით საკანონმდებლო მოთხოვნები და მასალის მწარმოებლის მოთხოვნები.**

ხის, დსპ-ს, საშენი მასალები და სხვა ხერხვის წინ, შეამოწმეთ ისინი უცხო საგნების, როგორცაა ლურსმნების, ხრახნების და ა.შ. არსებობაზე, გამოიყენეთ შესაბამისი სახერხი პირი.

ჩართეთ ელექტროხელსაწყო და გაწიეთ ნაშბადისკენ. დააყენეთ საყრდენი ფირფიტა (2) ნაშბადის ზედაპირზე და გახერხეთ მასალა თანაბარი ზეწოლით და მიწოლით. მუშაობის დასრულებისას გამორთეთ ელექტროხელსაწყო.

ხერხის პირის გაჭედვის შემთხვევაში მაშინვე გამორთეთ ელექტროხელსაწყო. ოდნავ განაცალკევეთ ნახერხი შესაბამისი ინსტრუმენტით და გამოწიეთ ელექტროხელსაწყო.

მოსატრიალებელი და გამოსაწევი საყრდენი ფირფიტა (იხ. სურ. D–E)

საყრდენი ფირფიტა (2) ერგება ზედაპირის საჭირო კუთხურ პოზიციას საკუთარი მობილურობის წყალობით.

გამოსაყენებელი სახერხი დისკის და გამოყენების პირობებიდან გამომდინარე, შესაძლებელია საყრდენი ფირფიტის (2) ნელი გადაადგილება გრძივი მიმართულებით.

მოუშვით სკვალები (13) შიდა ექსტენსიანგანი გასაღების მეშვეობით (5) და გადაწიეთ საყრდენი ფირფიტა (2) საჭირო პოზიციაში. ისევ მოუჭირეთ სკვალებს და დარწმუნდით, რომ საყრდენი ფირფიტა მყარად არის დაყენებული.

ხერხვა ჩაღრმავებით (იხ. სურ. F)

- ▶ **ჩაღრმავებით რეჟიმის დროს შეგიძლიათ ხერხით მხოლოდ რბილი მასალა, როგორცაა**

ხე, თაბაშირწყაო და ა.შ.! არ დაამუშავოთ ლითონის მასალები ჩაღრმავებით ხერხვით!

ჩაღრმავებით ხერხვისთვის გამოიყენეთ მხოლოდ მოკლე ხერხის პირები.

დადეთ ელექტროხელსაწყო საყრდენი ფირფიტის ნაწიურით (2) ნაშბაზე, ამასთან ხერხის პირი არ უნდა ეხებოდეს ნაშბადს (1), და ჩართეთ ელექტროხელსაწყო. თუ ელექტროხელსაწყოს აქვს სვლის სიხშირის რეგულატორი, დააყენეთ მაქსიმალურზე. მყარად მიაღეთ ელექტროხელსაწყო ნაშბადს და სახერხი პირი ნელა ჩაუშვით ნაშბადში.

როგორც კი საყრდენი ფირფიტა (2) სრული სიბრტყით დაჯდება ნაშბაზე, გააგრძელოთ ხერხვა გრძივი მიმართულებით ხერხის საჭირო ზოლზე.

გარკვეული სამუშაოების შესასრულებლად სახერხი პირი (1) შეგიძლიათ მოატრიალოთ 180° და ამოძრავოთ ელექტროხელსაწყო შესაბამისი ბრუნით.

ხერხვა თანპირად (იხ. სურ. G)

მყარი ბიმეტალური სახერხი პირები შეგიძლიათ გამოიყენოთ მაგ.: კონსტრუქციის გამოშვრილი ელემენტების მოსაჭრელად, როგორცაა წყლის მილები, უშუალოდ კედელზე.

- ▶ **სახერხი პირის სიგრძე უნდა აღემატებოდეს დასამუშავებელი დეტალის დიამეტრს. არსებობს უკუ გამოვადების საშიშროება.**

მიაღეთ სახერხი პირი უშუალოდ კედელს და ოდნავ მოხარეთ, ელექტროხელსაწყოს გვერდზე ზეწოლით, სანამ საყრდენი ფირფიტა არ მიეყრდნობა კედელში. ჩართეთ ელექტროხელსაწყო და გახერხეთ დასამუშავებელი დეტალი მუდმივი გვერდითა ზეწოლით.

ჩამოსაკიდი კავი (იხ. სურ. H)

ჩამოსაკიდი კავის მეშვეობით (6) ელექტროხელსაწყო შეგიძლიათ ჩამოკიდოთ, მაგალითად, კიბებზე. ამისთვის აწიეთ ჩამოსაკიდი კავი საჭირო პოზიციაში.

- ▶ **თუ ელექტროხელსაწყო ჩამოკიდებულია, უზრუნველყავით სახერხი პირის დაცვა უნებლიე შეხებებისგან. არსებობს ტრავმირების საფრთხე.**

ელექტროხელსაწყოთი მუშაობის უზრუნველსაყოფად, მოატრიალოთ ჩამოსაკიდი კავი (6) უკან ადგილზე.

გამაგრებელი საპოხი

ლითონის ხერხვისას მისი ძლიერი გაცხელების გამო უნდა წუსავთ გამაგრებელი საპოხი გახერხვის ქრილის სიგრძეზე.

ტექნიკური მომსახურება და სერვისი

ტექნიკური მომსახურება და გაწმენდა

- ▶ ელექტროხელსაწყოთი ნებისმიერი სამუშაოს შესრულების წინ (მაგ.: ტექნიკური მომსახურება, სამუშაო ხელსაწყოს შეცვლა და ა.შ.) ამოიღეთ აკუმულატორი ელექტროხელსაწყოდან. ამომრთველზე შემთხვევით დაჭერისას ჩნდება ტრავმის მიღების საშიშროება.
- ▶ სათანადო და უსაფრთხო მუშაობის უზრუნველსაყოფად დაცავით ელექტრო ხელსაწყოს და ვენტილაციის ჰაერსატარის სისუფთავე.

რეგულარულად გაწმინდეთ სახერხი პირის ბუდე რბილი ფუნჯით. ამისათვის უნდა გამოიღოთ სახერხი პირი ელექტროხელსაწყოდან. სარეხრი პირის დამკერი შეინახეთ სამუშაო მდგომარეობაში, შესაბამისი საპოხი მასალების გამოყენებით.

ძლიერად დაბინძურები ბეწვა ხერხი იწვევს ხარვეზებს მის მუშაობაში. ამიტომ არასდროს არ ამტვეროთ ძლიერად მტვრიანა მასალა ქვევიდან ან თავს ზევით.

ტექნიკური მომსახურების სამსახური და კონსულტაციები გამოყენების საკითხებთან დაკავშირებით

საქართველო

ტელ.: +995322510073

რაიმე კითხვების წარმოქმნასთან დაკავშირების შემთხვევაში ან სათადარიგო ნაწილების შეკვეთისას აუცილებლად მიუთითეთ პროდუქციის 10-ნიშნა სასაქონლო ნომერი. ეს ნომერი შეგიძლიათ იხილოთ ხელსაწყოს ქარხნულ ფირფიტაზე.

უტილიზაცია

ელექტროხელსაწყოები, აკუმულატორები, აქსესუარები და შეფუთვა უნდა ჩააბაროთ შესაბამის მიმღებ პუნქტებში მათი ეკოლოგიურად უსაფრთხო გადამუშავებისთვის.



არ გადაყაროთ ელექტროხელსაწყოები და აკუმულატორები/ელემენტები საყოფაცხოვრებო ნაგავთან ერთად!

Legal Information and Licenses

Copyright © 2009–2020 ARM LIMITED

All rights reserved.

Redistribution and use in source and binary forms, with or without modification, are permitted provided that the following conditions are met:

- Redistributions of source code must retain the above copyright notice, this list of conditions and the following disclaimer.
- Redistributions in binary form must reproduce the above copyright notice, this list of conditions and the following disclaimer in the documentation and/or other materials provided with the distribution.
- Neither the name of ARM nor the names of its contributors may be used to endorse or promote products derived from this software without specific prior written permission.

THIS SOFTWARE IS PROVIDED BY THE COPYRIGHT HOLDERS AND CONTRIBUTORS "AS IS" AND ANY EXPRESS OR IMPLIED WARRANTIES, INCLUDING, BUT NOT LIMITED TO, THE IMPLIED WARRANTIES OF MERCHANTABILITY AND FITNESS FOR A PARTICULAR PURPOSE ARE DISCLAIMED. IN NO EVENT SHALL THE COPYRIGHT OWNER OR CONTRIBUTORS BE LIABLE FOR ANY DIRECT, INDIRECT, INCIDENTAL, SPECIAL, EXEMPLARY, OR CONSEQUENTIAL DAMAGES (INCLUDING, BUT NOT LIMITED TO, PROCUREMENT OF SUBSTITUTE GOODS OR SERVICES; LOSS OF USE, DATA, OR PROFITS; OR BUSINESS INTERRUPTION) HOWEVER CAUSED AND ON ANY THEORY OF LIABILITY, WHETHER IN CONTRACT, STRICT LIABILITY, OR TORT (INCLUDING NEGLIGENCE OR OTHERWISE) ARISING IN ANY WAY OUT OF THE USE OF THIS SOFTWARE, EVEN IF ADVISED OF THE POSSIBILITY OF SUCH DAMAGE.

Warranty Disclaimer

This product contains Open Source Software components which underly Open Source Software Licenses. Please note that Open Source Licenses contain disclaimer clauses. The text of the Open Source Licenses that apply are included in this manual under "Legal Information and Licenses".

Servicekontakte
Service Contacts
Contacts de Service
Contactos de Servicio



<https://www.bosch-pt.com/serviceaddresses>

Garantiebedingungen
Guarantee Conditions
Conditions de Garantie
Condiciones de Garantía



<https://www.bosch-pt.com/guarantee/202507>